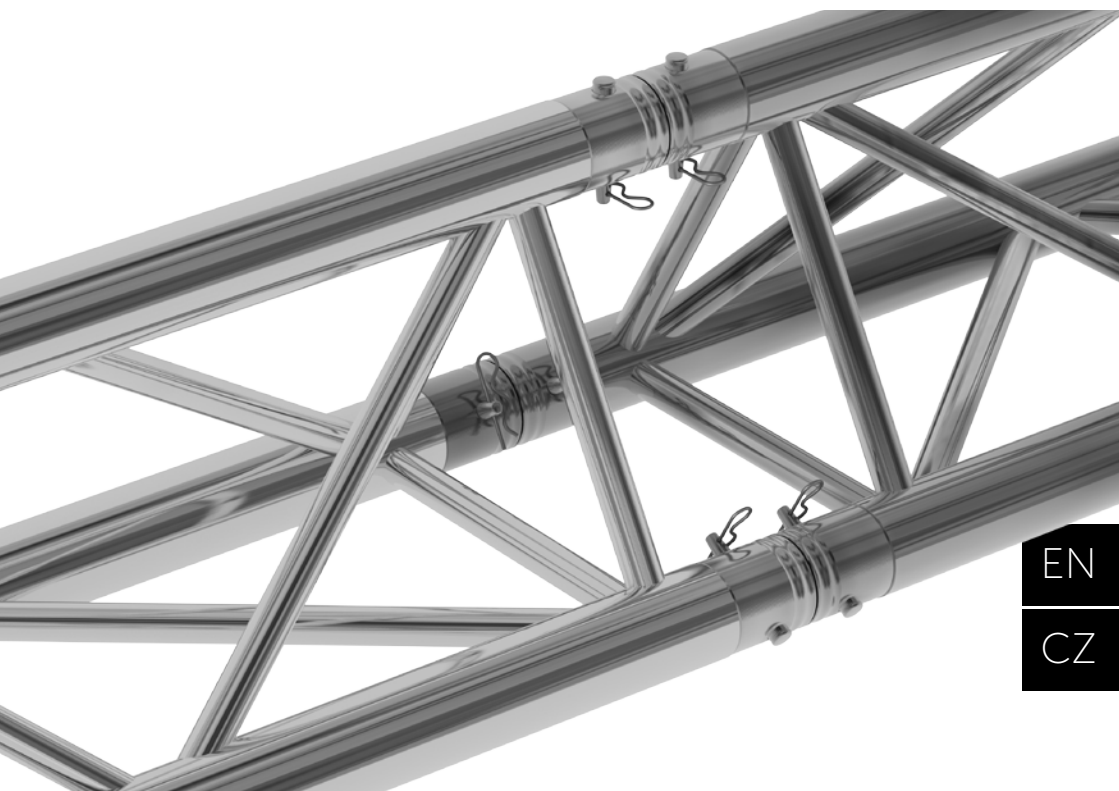




Trussing operation and installation manual

Pokyny pro obsluhu a instalaci
systémů příhradových konstrukcí

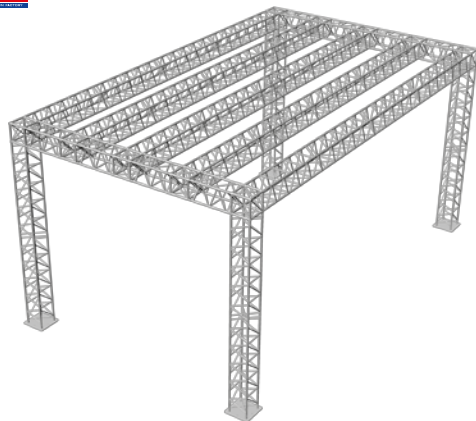


EN

CZ

Content:

Intended use
 Transport
 Assembly and disassembly
 Grounding
 Operation
 Maintenance
 Damages
 Spare parts
 Periodic Inspections
 Discard criteria
 Structural analysis



Preamble:

Thank you for your purchase of this truss system from our range. We have created this manual to ensure proper use and safety while using aluminum truss structures.

READ THIS CAREFULLY AND FOLLOW THE INSTRUCTIONS TO MAKE SURE THE TRUSS SYSTEM IS OPERATED AND INSTALLED PROPERLY!!!

Intended Use

Trusses and truss constructions are strictly intended to be used for creating structures and supports that bear static loads only. They can be hung, mounted or moved. If the dynamic forces apply to the structure/design new structural engineering needs to be made.

Transport

The trusses must be sufficiently secured against movement during transport. If there is another load placed on the trusses, make sure that the loads are distributed evenly. Please follow the transport regulations valid in each country. The manufacturer is not responsible for damage taken during transport.

Assembly and Disassembly

The installation of trusses must be performed by competent persons and need to be carried out based on these instructions, local laws and rules. The stability and load capacity listed in the loading tables or static calculation must be followed at all times for the proper truss system or complex structure. All components (truss elements, connectors, etc.) are subject to visual inspection prior to installation. Please check on a regular basis all parts of the truss. Every change made at the trussing (new drillholes are also considered to be changes) will also change the statics and structural characteristic and have to be inspected by a structural engineer.

When there are obvious changes on the truss such as plastic deformation, dents, material reductions, cracks in welds or joints or deformation of connectors, these truss parts should not be used for assembly and they have to be marked in a way that a further use of these defective parts is excluded. The installation of the trusses must be in the correct order. For the assembly and disassembly only suitable tools may be used, e.g. aluminum, plastic or copper hammers, ratchets, wrenches or rigger hands. You can build a complex construction from truss pieces. Please make sure that the pieces are

connected properly and follow the structural engineering for one or more pieces. This may vary depending on the construction purpose and place.

Force application

Under application of force to the truss are meant all forms of actions that cause forces affecting the truss elements. The value and form of the application of force in trusses are largely determined by the actual capacity of the used trusses.

Force of working load:

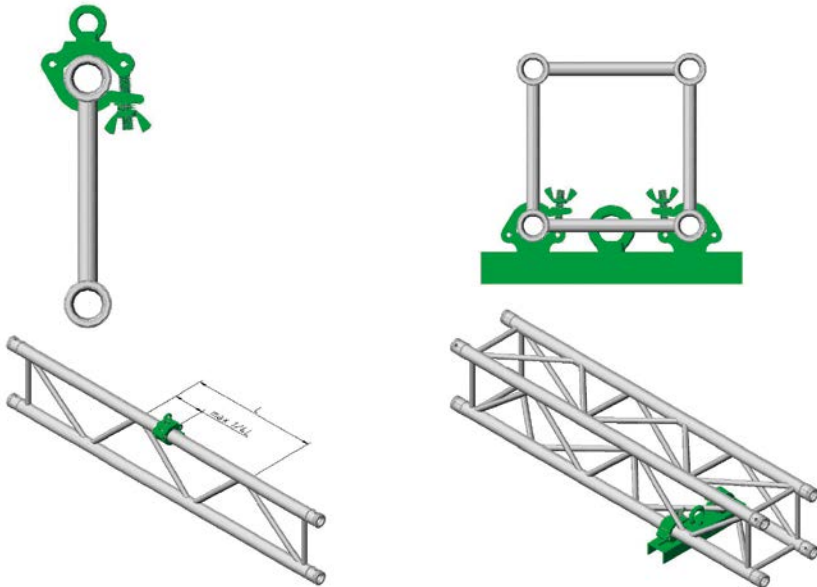
The application of load must be in accordance with the manufacturer's instructions. When applying working load you should consider that all loads act vertically and should be evenly distributed over the main tubes. A purely one-sided load can significantly reduce the load capacity of the truss. An additional horizontal load should be avoided, as the simultaneous combination of vertical and horizontal load may exceed the allowed loading capacity of the truss. In case that additional horizontal load cannot be avoided, it is essential to make sure to use trusses in proper design allowing application of horizontal load. A separate static calculation is necessary if the structure is affected by both horizontal and vertical load.

Suspension rigging rules (see SQP1 of VPLT standard)

There are three basic types:

a) Direct, straight suspension

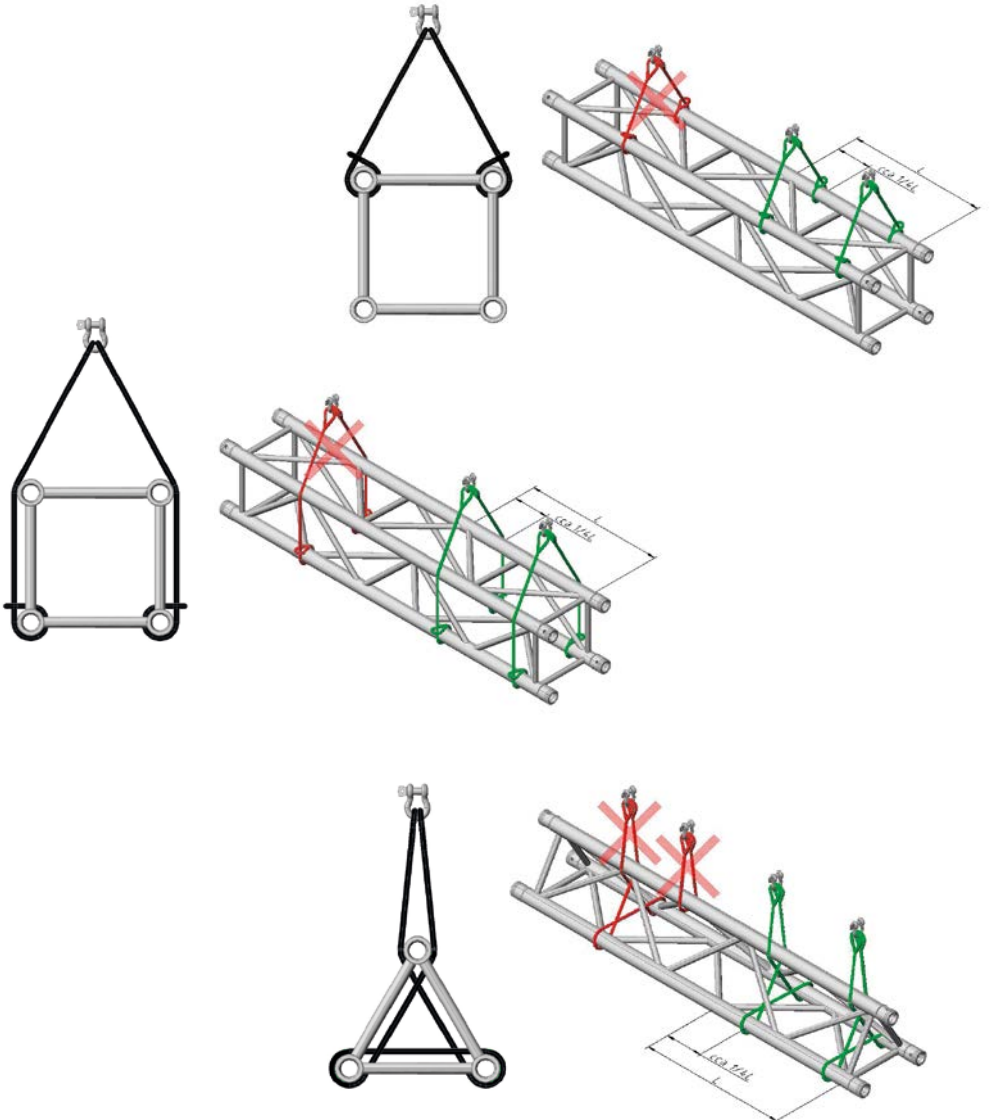
The suspension points are attached directly to the truss - usage of half couplers, profiles and half couplers with rigging eyes.



b) Tightened slings

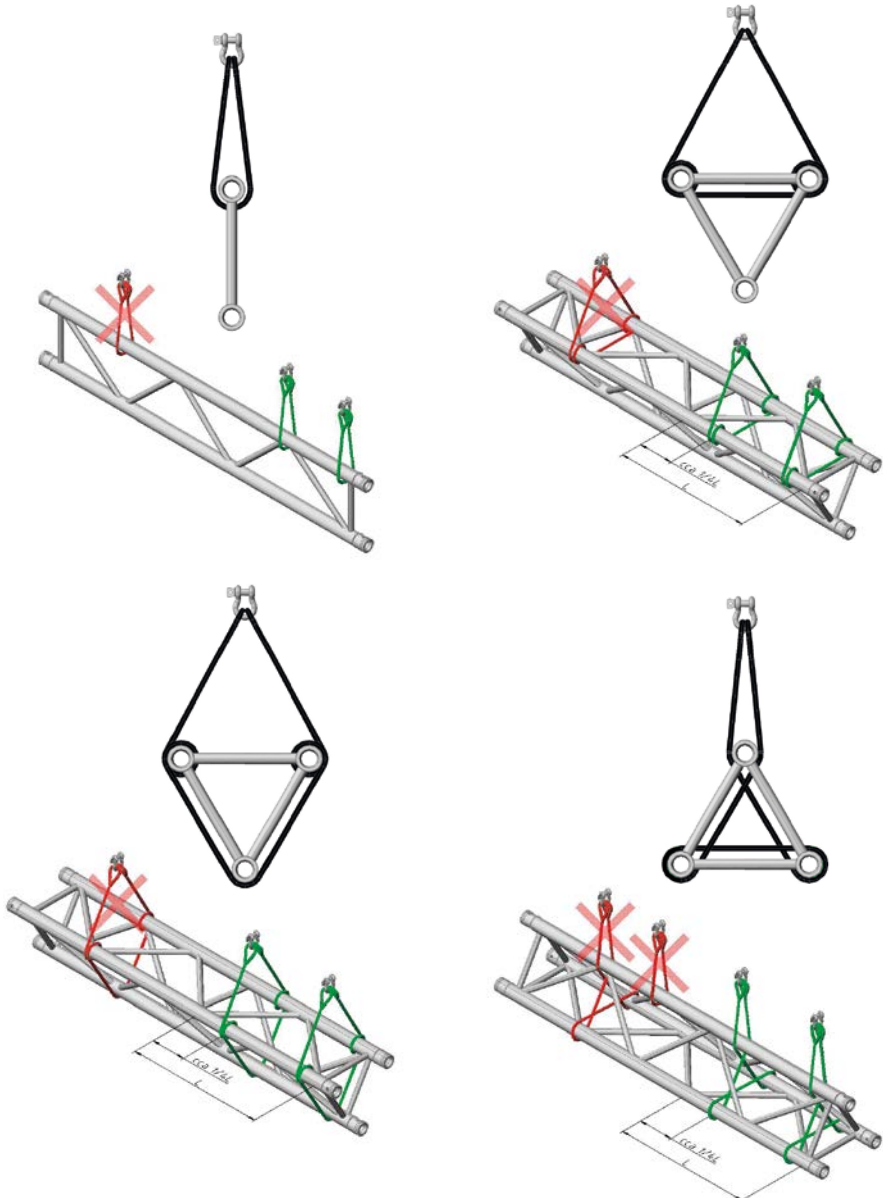
In this method, round slings are used in pairs, each supporting one side of the truss before they merge in a shackle or hook.

Note that by tightening the sling to top or bottom pipes, the load capacity of the slings is reduced to approximately 80% of their rated capacity, i.e. if you use two of the same slings you can only achieve maximum 1.6 times of the capacity (depending on the outside angle) compared to the rated capacity of each sling.



c) Wrap sling

The lifting sling is going under the main belt, it is wrapped or extended on both sides of the truss straight up and then placed around the main straps, before it ends in a hook or shackle. This method increases the load capacity of the sling at a factor of 1.4 to 2 of its rated capacity (depending on the outside angle).



Exterior angles of the slings greater than 60° are not permitted.

Please note that the suspension at the node next to cross brace is mounted in a way that it can absorb compressive forces between the main belts.

Grounding information

Truss systems can take on hazardous contact voltage and needs to be grounded. This applies to all elements of electrically conductive materials on which electrical devices are placed. All electrically conductive items must be linked by e.g. clips, half couplers, screws etc. Once the structure is properly linked it has to be connected to the protective conductor of the power supply - 16mm² Cu wire applies for conductor lengths up to 50 meters and for conductor lengths up to 100 meters a 25mm² Cu wire should be used. Considering the tower systems, it is necessary to link the columns with the main grid of the structure since the mobile element („Sleeve Block“) uses silicon rolls or cylinders that have isolating effect.

Operating Trusses

If there are people moving under the trusses, the requirements and procedures defined in BGV C1 „Staging and Production Facilities for Scenic Representations“ apply. Check for any additional local regulations and standards that might apply at the location of the truss construction.

Maintenancez

Do not lubricate the connecting elements of the trusses in any way. Clean the trusses exclusively with water or alcohol based liquids and soft cotton cloth. Trusses and other components need to be protected against water penetration.

Damages

If any kind of damage occurs during the assembly or disassembly of the trusses, immediately remove the trusses and mark them clearly to prevent any further use. Subsequently contact your TAF dealer to discuss the next steps.

Static Calculation

All TAF trusses are statically calculated as single-span trusses. If a truss is used as a multi-span truss or outdoor, an additional static calculation is required. The installer can order this at a static engineering office of his own choice. The static calculations of each truss system are available on request at the manufacturer.

Information on Spare Parts

Only the use of original spare parts is allowed.

Regular Inspections

Truss systems are to be tested depending on the type and frequency of use so that defects and damage can be detected in time. They are to be inspected at least annually by a competent person and a controlling report has to be carried out as well.

Disposing Criteria

Please dispose of the trusses if they fulfill the following criteria and the damages to block their further usage. If you are uncertain about the degree of damages, please contact the manufacturer.

Truss damages:

- a) Reduction of the cross section caused by wear (Main pipes, connecting braces / diagonal braces)
- b) Reduction of the weld thickness due to wear
- c) Plastic deformation of the profiles
- d) Holes in the profiles
- e) Missing pipes or diagonal braces
- f) Connection failure (truss no longer matches other trusses)

- g) Broken welds
- h) Improper repair
- i) Corrosion of any part

Connectors and connecting elements:

- a) Wear and reduction of the cross section caused by wear on the connector
- b) Reduction of the weld thickness caused by wear
- c) Plastic deformation of the connector
- d) Enlargement of the holes
- e) Plastic deformation of the connecting elements
- f) Evidence of corrosion on the connectors, pins and clips
- g) Evidence of corrosion between the bearing profiles, the connectors and connecting elements
- h) Broken welds
- i) Improper repair

Note:

All pins have to be firmly thrust in after connection with the components.

Particularly suitable is the conical bolt with M8 thread for frequent assembly and disassembly. Unilaterally preassembled cone connectors accelerate the assembly and disassembly of elements and prevent the loss of the cone connector and / or other fasteners.

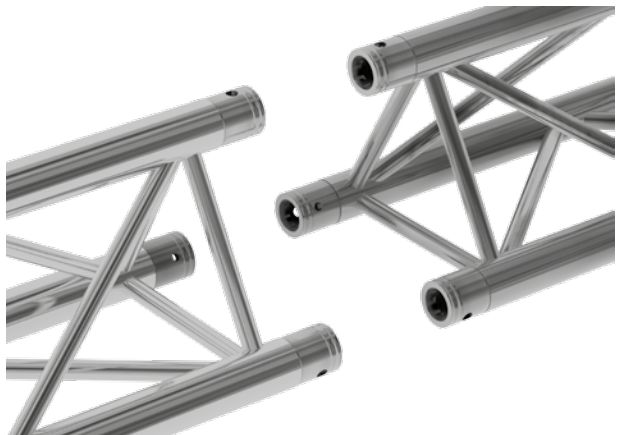
When assembling circles, ellipses or other structures we recommend to place the safety pins to connections first but not to thrust them into the connectors immediately, but only after the successful assembly of the components.

For the load specifications of the individual TAF systems, please refer to the respective valid catalogue.

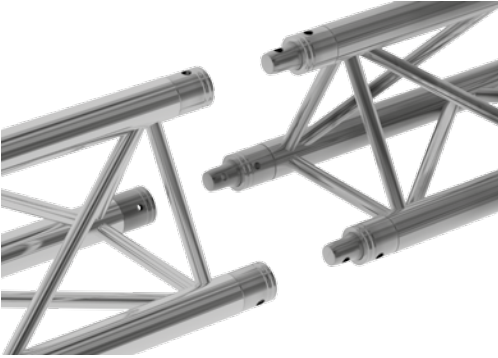
If you still have questions, please contact your local distributor or contact us directly. We will be pleased to help you.

Installation instruction for the TAF truss systems

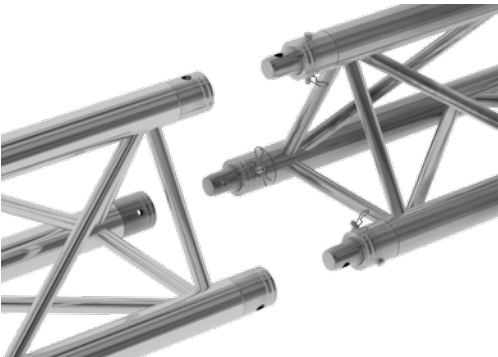
Picture 1: Unpack trusses and align on a level surface.



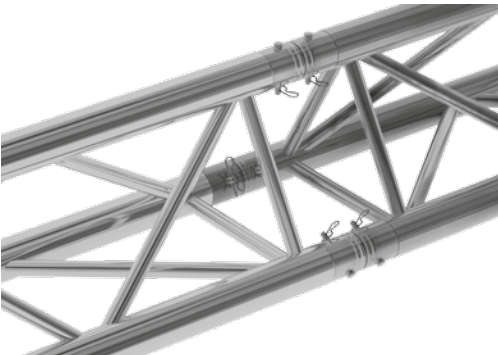
Picture 2: The cone connectors are placed on one side.



Picture 3: Make sure the connectors are oriented in the right way (larger hole to the larger hole and smaller hole to the smaller hole). Insert the safety pins and adjust the cone connector.

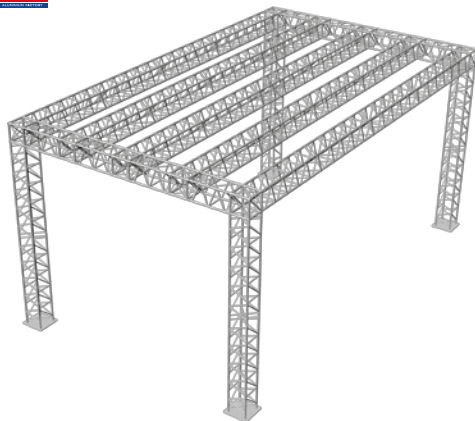


Picture 4: Now both components are connected together. Now thrust in the remaining safety pins and secure them with clips.



Obsah:

Použití
 Doprava
 Montáž a demontáž
 Uzemnění
 Provoz
 Údržba
 Poškození
 Náhradní díly
 Pravidelná kontrola
 Pravidla likvidace
 Statické posudky

**Úvodem:**

Děkujeme Vám za zakoupení tohoto systému příhradových konstrukcí z našeho sortimentu. Tento manuál jsme pro Vás připravili, abychom zajistili správné a bezpečné používání našich výrobků v praxi.

PŘEČTĚTE SI POZORNĚ TENTO MANUÁL A DODRŽUJTE UVEDENÉ POKYNY. POUZE DODRŽENÍ TĚCHTO INSTRUKCÍ ZAJISTÍ BEZPEČNOU INSTALACI A PROVOZ SYSTÉMU!

Použití

Příhradové nosníky a jejich segmenty jsou určeny výhradně k použití při stavbách podpůrných konstrukcí, na které působí statické zatížení, či jako dekorativní prvek. Konstrukce mohou být zavěšené, upevněné, volně stojící nebo pohyblivé. V případě, že na konstrukce nebo z nich vytvořenou strukturu působí dynamické síly, je zapotřebí nechat takto vytvořenou konstrukci posoudit statikem.

Pokyny k dopravě

Konstrukce musí být dostatečně zajištěny proti sklouznutí během přepravy. Pokud je na konstrukce ukládán další náklad ujistěte se, že zatížení na konstrukce je rovnoměrně rozloženo. To platí, zejména pokud náklad obsahuje rozdílně těžké předměty. Náklad musí být řádně označen. Dodržujte dopravní předpisy! Výrobce není zodpovědný za poškození výrobku během přepravy.

Pokyny během montáže a demontáže

Instalace příhradových konstrukcí musí být prováděna kompetentní osobou a stavba musí probíhat v souladu s tímto manuálem a platnými předpisy dané země. Za každých okolností musí být při zatížení konstrukce dodržovány zátěžové tabulky výrobce nebo hodnoty dle statického výpočtu odpovídající danému typu příhradového nosníku či dané sestavě. Všechny komponenty (prvky příhradových konstrukcí, spoje atd.) musí být před montáží podrobeny vizuální kontrole. Jakákoliv změna provedená na příhradové konstrukci (např. vyvrtání děr do profilů) má za následek změnu statických a pevnostních vlastností konstrukce, a tudíž musí být schválena akreditovaným statikem.

Při zjevných nedostatcích na konstrukcích, jako jsou: tvarové deformace, promáčknutí trubek, zúžení materiálu, praskliny ve svarech nebo spojích; deformace spojů apod., je třeba zabránit použití takovýchto příhradových nosníků k montáži a tyto musí být označeny a vyřazeny z používání. Montáž příhradových konstrukcí musí proběhnout ve správném pořadí. Pro montáž a demontáž lze použít pouze vhodné nástroje, např. hliníkové, plastové nebo měděné kladiva, napínací pás s ráčnou, francouzský klíč, rigger hand. Pomocí jednotlivých nosníků je možné vytvořit komplikovanou ucelenou

konstrukci/stavbu je proto nutné zajistit, aby byly všechny spoje řádně provedeny a zároveň byly dodrženy zásady uvedené ve statickém posudku či hodnoty v zátěžových tabulkách. Tyto se mohou lišit v závislosti na místě a účelu dané struktury.

Působení síly

Působením síly je myšlena jakákoliv forma činnosti, která má za následek vytvoření síly ovlivňující daný příhradový nosník. Hodnota a forma působení takové síly nebo sil na příhradový nosník je dána vlastní kapacitou použité konstrukce.

Force of working load:

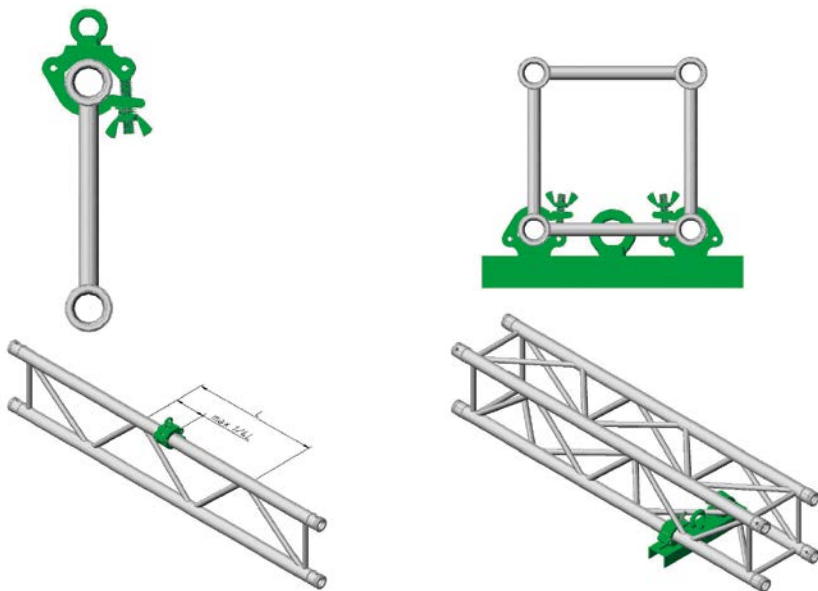
Působení síly na konstrukci musí být v souladu s pokyny výrobce. Při zatížení nosníku by měly všechny síly působit svisle a měly by být rovnoměrně rozděleny mezi hlavní trubky. Jednostranné zatížení může výrazně snížit nosnost celé příhradové konstrukce. Působení dalšího horizontálního zatížení by mělo být zabráněno, jelikož současná kombinace působení vertikálních a horizontálních sil může zapříčinit překročení povoleného limitu zatížení konstrukce. V případě, že nelze zabránit působení horizontálního zatížení, je nezbytné zajistit, aby byly použity nosníky v konstrukci způsobem, který umožňuje horizontální zatížení. Pokud působí na nosník současně vodorovné a vertikální zatížení, je nutné provést samostatný statický výpočet.

Dělení a pravidla zavěšování příhradových nosníků (viz SQP1 z normy VPLT)

Je třeba rozlišit tři základní typy:

a) Přímé zavěšení

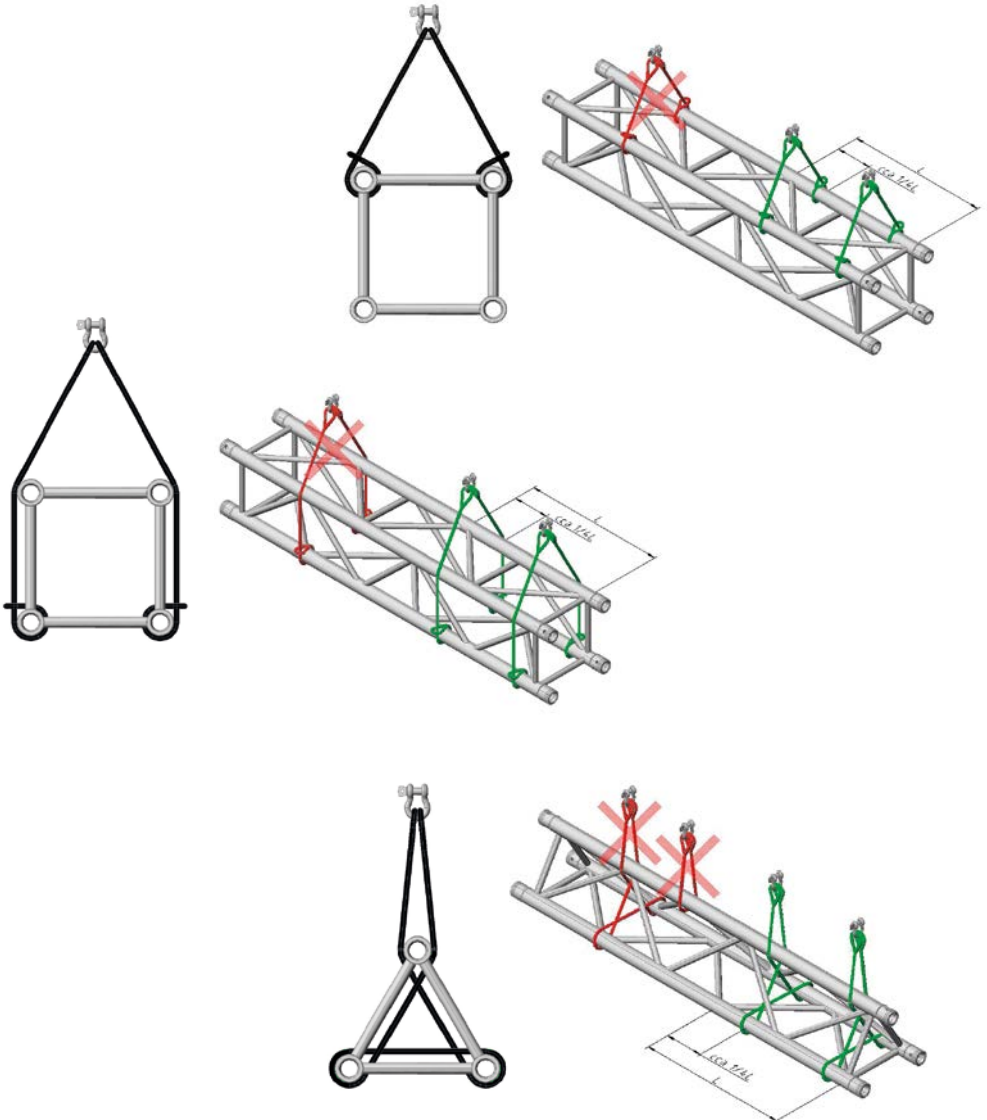
Závěsné body jsou uchyceny přímo na konstrukci za použití např. objímek, profilů, dvojítech objímek či objímek s oky.



b) Úvaz nekonečných smyček – použití 2ks

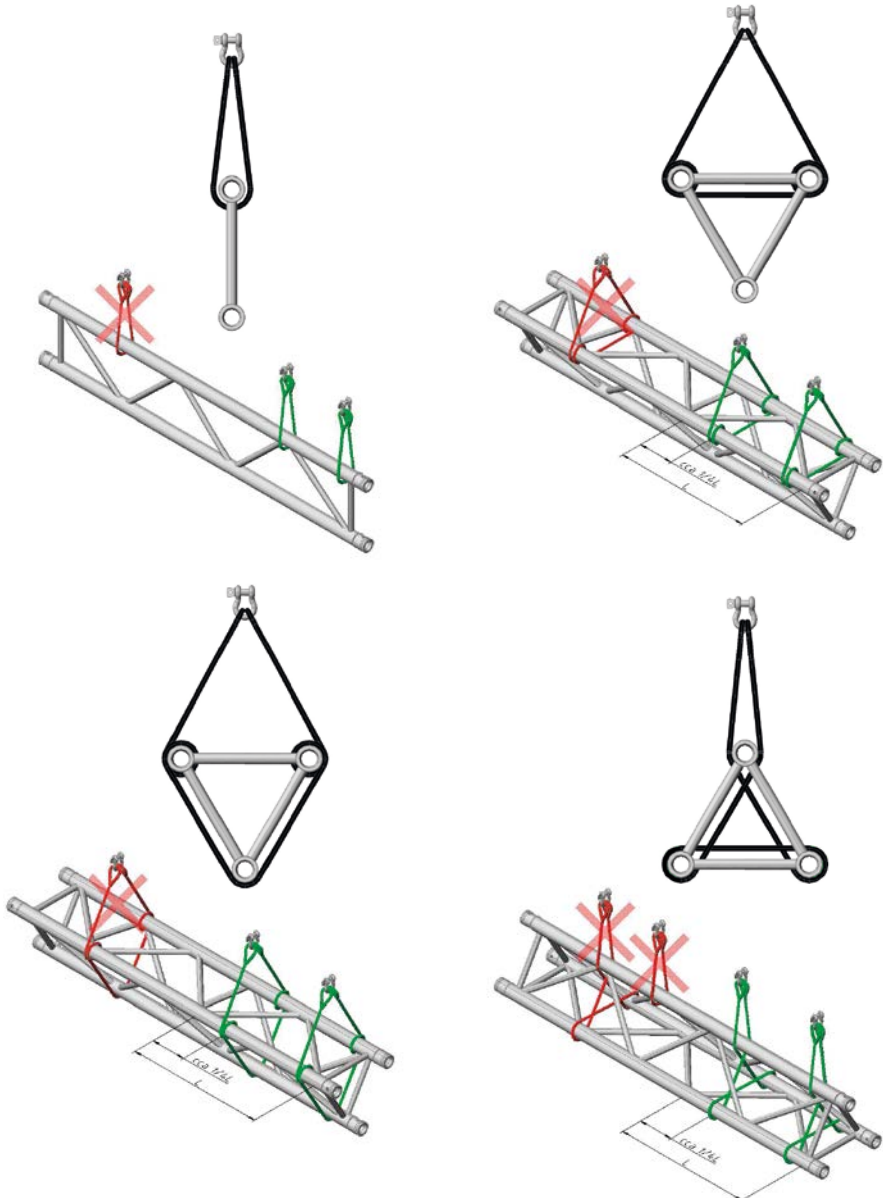
Při této metodě se nekonečné smyčky používají ve dvojicích, přičemž každá z nich podpírá jednu stranu příhradové konstrukce, než se spojí ve sponě nebo háku.

Upevněním smyčky protažením tímto způsobem k horní nebo spodní hlavní trubce nosníku se sníží nosnost nekonečných smyček na přibližně 80%. To znamená, že pokud použijete dvě stejné nekonečné smyčky, lze dosáhnout maximálně 1,6 násobku jejich nosnosti (v závislosti na vnějším úhlu tvořeným smyčkou) oproti součtu daných nosností každé smyčky.



c) Úvaz nekonečné smyčky – použití 1ks

Tato metoda úvazu vyžaduje použití pouze jedné nekonečné smyčky, která je vedena pod hlavním pásem, obváže se okolo hlavních trubek a natáhne se po obou stranách příhradové konstrukce rovně nahoru a pak se oba konce spojí ve sponě nebo háku. Tato metoda zvyšuje nosnost nekonečné smyčky 1.4x až 2x oproti dané nosnosti (v závislosti na vnějším úhlu tvořeným smyčkou).



Vnější úhly větší než 60 ° nejsou povoleny.

POZOR ! Úvaz v bodě vedle styku křížného výpletu musí být proveden tak, aby absorboval tlakové síly mezi hlavními pásy nosníku.

Uzemnění

U hliníkové příhradové konstrukce může dojít k vytvoření nebezpečného kontaktního napětí a je tedy potřeba danou strukturu uzemnit. To platí pro všechny elektricky vodivé prvky, na kterých jsou umístěna elektrická zařízení. Všechny elektricky vodivé prvky musí být propojeny a to pomocí svorek, objímek, šroubů atd. Takto propojená struktura musí být připojena k ochrannému vodiči zdroje napájení. Pro správné určení velikosti vodičů platí následující pro měděný drát: průřez 16 mm² do délky vodičů 50 metrů a pro délky vodičů 50-100 metrů se jedná o průřez 25 mm². U věží je nutno propojit vodivě sloup s věncem stavby, jelikož u pohyblivého pojezdu (Sleeve Block) jsou použity silonová kolečka, která mají izolační efekt.

Manipulace během provozu

Pokud jsou konstrukce používány tak, že se pod nimi pohybují lidé, je nezbytné, aby pro tyto konkrétní potenciální hrozby platily požadavky a postupy definované v normě BGV C1 upravující bezpečnostní postupy pro jevištní a pódiové instalace. Pro použití příhradových nosníků v místech shromáždění platí dodatečná právní úprava dané země či regionu a je nutno tyto bezpečnostní a právní nařízení vždy dodržovat.

Pokyny pro údržbu

Nepoužívejte mazadla k mazání spojovacích prvků konstrukcí. Čistěte konstrukce výhradně vodou a případně kapalinami na alkoholové bázi a měkkým bavlněným hadříkem. Konstrukce a další součásti musí být provozovatelem chráněny před průnikem vody. Potřebná opatření mohou být konzultována s výrobcem.

Poškození

V případě, že se během stavby či při rozbíjení konstrukce z příhradových nosníků objeví jakékoliv poškození těchto prvků, je nutno neprodleně tyto nosníky vyřadit z provozu, jasně je označit a zabránit jejich dalšímu používání.

Statický výpočet

Všechny příhradové nosníky značky TAF jsou staticky posouzeny jako prosté nosníky. Pokud jsou nosníky použity ve složitější struktuře nebo venku, je nutné si zajistit statický posudek pro danou instalaci. Provozovatel si jej může objednat u kteréhokoliv akreditovaného statika. Statické posudky jednotlivých typů příhradových nosníků jsou k dispozici na vyžádání u výrobce.

Informace o náhradních dílech

Je povoleno používat pouze originální náhradní díly

Informace o pravidelných prohlídkách

Příhradové nosníky je nutno pravidelně kontrolovat v závislosti na typu a frekvenci jejich používání tak, aby byly vady a poškození odhaleny včas. Nosníky musí být alespoň jednou ročně prohlédnuty kompetentní osobou a o kontrole musí být vypracován záznam.

Pravidla likvidace

V případě, že nosníky vykazují známky některého z níže uvedených poškození je třeba tyto produkty zlikvidovat a zabránit jejich dalšímu použití. Pokud si nejste jisti stupněm poškození, prosím kontaktujte výrobce.

Poškození nosníků:

- a) Ztenčení průřezu způsobené opotřebením
(Hlavní trubky and spojovací výplety / diagonální výplety)
- b) Ztenčení tloušťky sváru způsobené opotřebením
- c) Tvarová deformace profilů

- d) Díry v profilech
- e) Chybějící profily nebo vzpěry / diagonální výplety
- f) Posun nosného profilu (konstrukce již nepasuje s dalšími konstrukcemi)
- g) Prasklé sváry
- h) Nesprávná oprava
- i) Koroze jakékoliv části nosníku

Spojky a spojovací prvky:

- a) Opatření a ztenčení průřezu způsobené opotřebením spojky
- b) Ztenčení tloušťky sváru způsobené opotřebením
- c) Tvarová deformace spojek
- d) Zvětšení děr
- e) Tvarová deformace spojovacích prvků
- f) Znamky koroze spojek a upevňovacích prvků
- g) Znamky koroze mezi nosnými profily, spojkami a spojovacími prvky
- h) Prasklé sváry
- i) Nesprávná oprava

Poznámka:

Všechny spojovací kolíky musí být po spojení dílů pevně zaraženy. Spojovací kolík se závitěm M8 je obzvláště vhodný a výhodný pro častou montáž a demontáž. Jednostranně předmontované kónusové spojky urychlují montáž a demontáž dílů a zabraňují ztrátě kónusové spojky a / nebo jiného spojovacího příslušenství.

Pokud montujete kruhy, elipsy nebo jiné podobné struktury, doporučujeme osadit kolíky a nedorážet předem, ale až po úspěšném propojení všech dílů.

Údaje o zatížení a nosnosti jednotlivých systémů příhradových nosníků TAF naleznete v příslušném platném katalogu.

Pokud máte stále otázky, obraťte se na místního distributora nebo nás kontaktujte přímo. Rádi vám pomůžeme.

Montážní instrukce pro system TAF

Obrázek 1: Vybalte příhradové konstrukce a položte je na rovnou plochu.

